



## REMBLAYAGE ET REFECTION DEFINITIVE DES FOUILLES

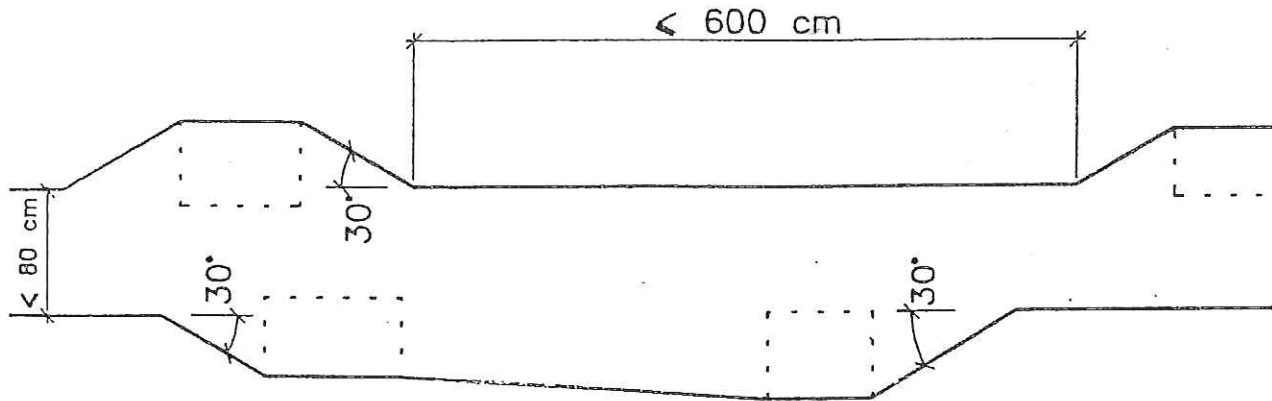
COMMUNE DE COLOGNY

### 1. CHAUSSEE EN BETON BITUMINEUX

Selon conditions générales et particulières de l'autorisation de fouille  
délivrée par la commune.

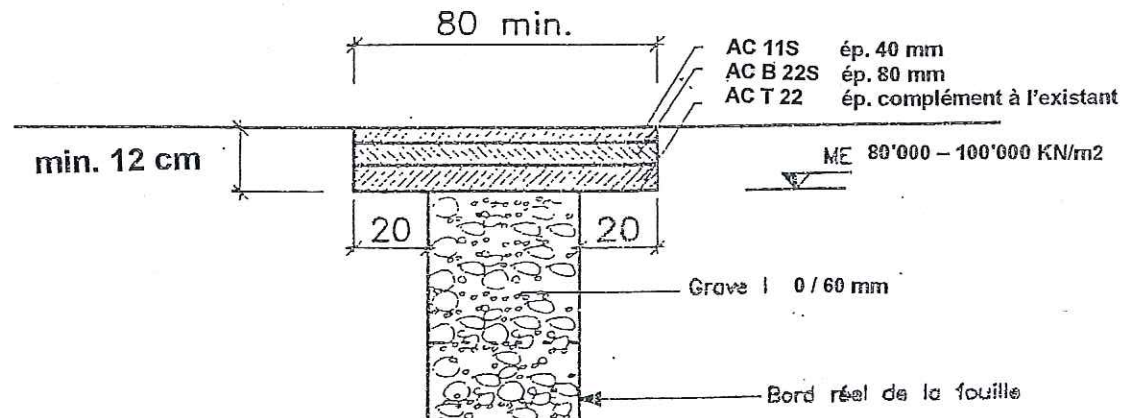
#### VUE EN PLAN

Coupe franche des enrobés au droit des chambres, regards etc...



#### VUE EN COUPE

Les joints de fouilles sont à exécuter avec des bandes bitumineuses



**LES MARQUAGES EXISTANTS SONT A RETABLIR AVEC  
LES MATERIAUX IDENTIQUES A L'ETAT EXISTANT.**



## REMBLAYAGE ET REFECTION DEFINITIVE DES FOUILLES

---

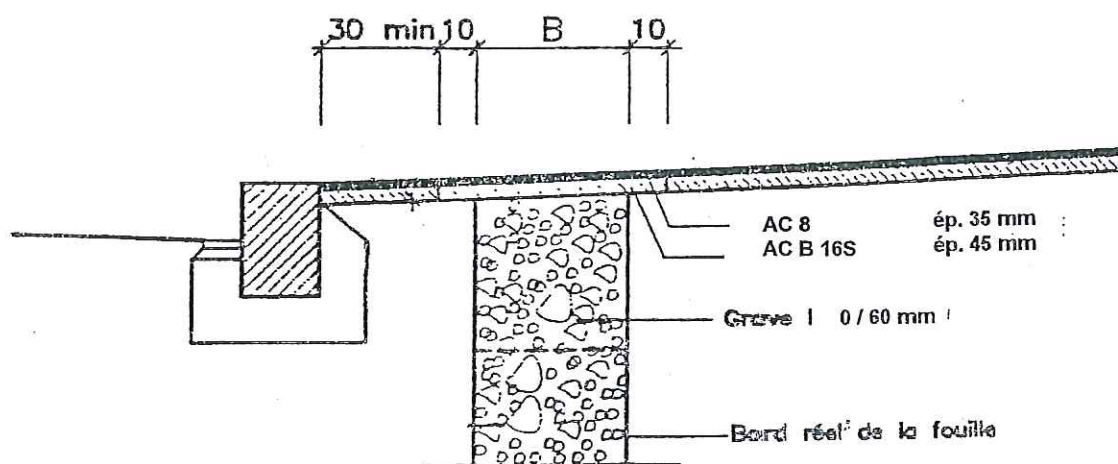
COMMUNE DE COLOGNY

### 2. TROTTOIR EN BETON BITUMINEUX

Selon conditions générales et particulières de l'autorisation de fouille  
délivrée par la commune.

#### VUE EN COUPE

Les joints de fouilles sont à exécuter avec des bandes bitumineuses.



---

**LES MARQUAGES EXISTANTS SONT A RETABLIR AVEC  
LES MATERIAUX IDENTIQUES A L'ETAT EXISTANT.**